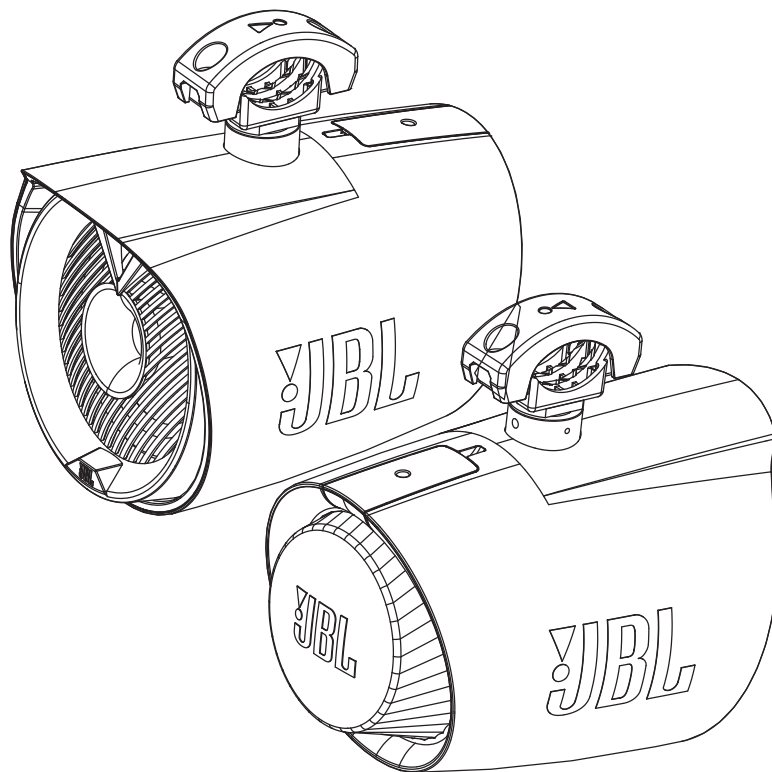


JBL TOWER X MARINE SPEAKER



JBL Tower X Marine Speaker Installation Guide

Guide d'installation de l'enceinte marine JBL Tower X

Guía de instalación del altavoz marino JBL Tower X

JBL Tower X Marine 扬声器安装指南

EN

FR

ES

CN

JBL TOWER X MARINE SPEAKER

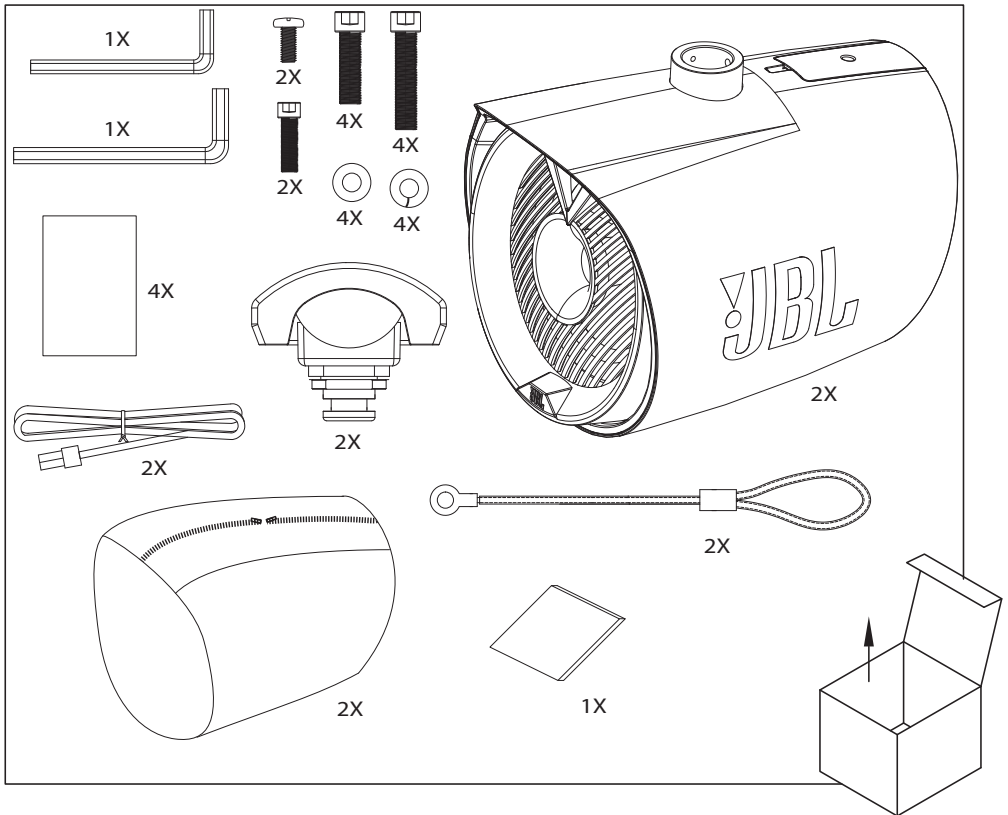
THANK YOU FOR YOUR PURCHASE . . .

Your JBL product has been designed to provide you with the performance and ease of operation you would expect from JBL.

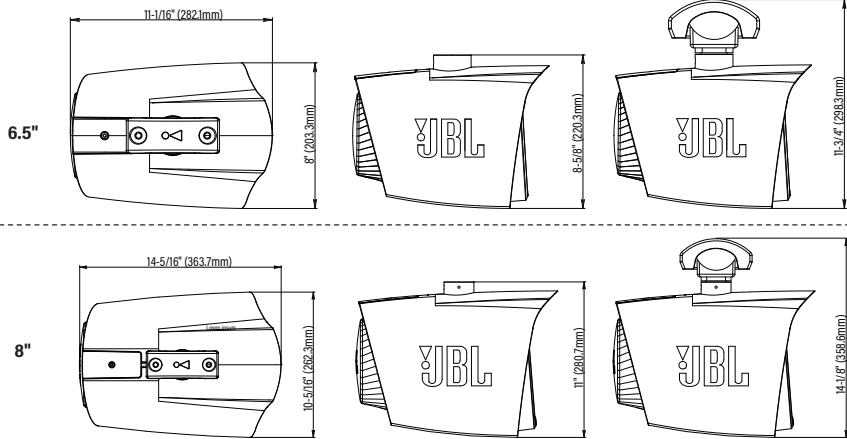
ABOUT THE MANUAL

This manual describes general installation guidelines. However, please note that proper installation of marine audio components requires qualified experience. If you do not have the knowledge and tools to successfully perform this installation, we strongly recommend consulting an authorized JBL dealer about your installation options. Keep all instructions and sales receipts for reference.

WHAT'S IN THE BOX



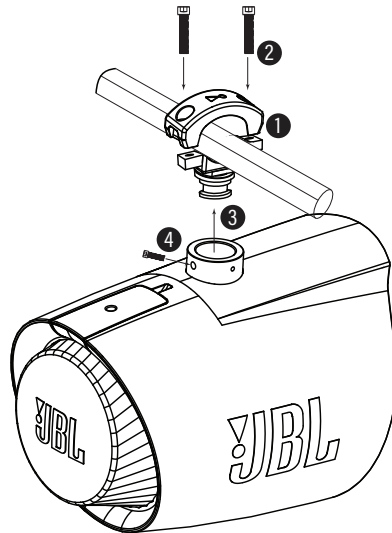
DIMENSIONS



Mounting the speaker

1. Place the clamp around the horizontal bar of the tower.
2. Use the included M8 bolts to secure the clamp; insert the bolts from the top and turn clockwise with the included hex key to tighten. For a secure fit, use the included rubber mats between the clamp and the bar.
3. Slide the speaker onto the clamp from below.
4. Secure the speaker onto the clamp using the included M6 bolt; insert the bolt into the hole at the back of the mounting sleeve and turn clockwise with the included hex key to tighten.

NOTE: Be sure to align the bottom of the clamp with the hole through which speaker and LED wires pass into the wake tower bar. Feed any remaining wire into the bar to prevent pinching.



EN

Swiveling the speaker

Loosen the mounting bolt. Swivel speaker to the desired angle (up to 360°). Tighten the bolt to secure in place.

Wiring the speakers

To access the speaker and LED wire terminals, remove the panel on the top of the speaker housing, behind the mounting bracket.

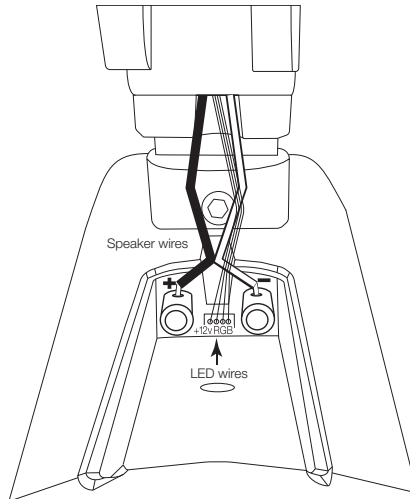
Speaker signal wiring

To send signal to the speaker, thread the speaker wire from the mounting bar through the lower half of the mounting bracket, then connect the positive (+) and negative (-) leads to the appropriate speaker terminal. Press the spring-loaded terminal in, insert the bare wire end into the slot, then release the terminal. Be sure to observe proper polarity.

Speaker LED wiring

To provide power for the LEDs, insert the LED wire plug into the LED terminal on the speaker housing, then thread the LED wires through the mounting bracket and into the mounting bar. Next, connect the 22-gauge black (+12V), red, blue, and green LED wires to your compatible 12-volt power source or light controller (sold separately). If using a separate controller, be sure to connect each wire to the proper output.

If hardwiring the LEDs directly to your power source, you can choose the color of the LEDs by connecting the black wire to the positive (+12V) terminal, and the appropriate R, G, and/or B single wire or combination of wires to the negative (-) terminal.

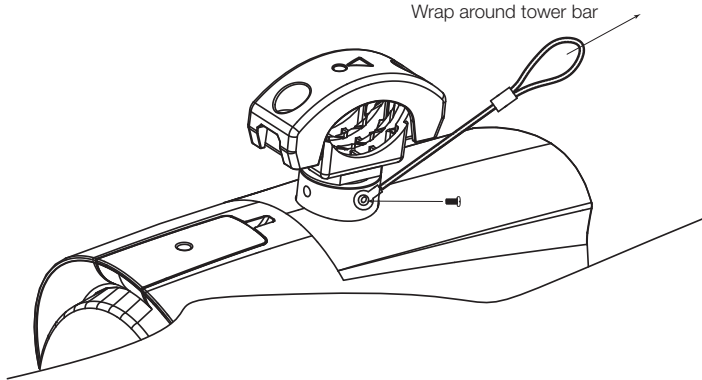


There are 7 possible colors, depending on the wiring configuration you choose:

Wire connected to positive (+12V) terminal	Wire connected to negative (-) terminal	Color produced
Black	Red	Red
	Green	Green
	Blue	Blue
	Red + Green	Yellow
	Red + Blue	Purple
	Blue + Green	Aquamarine
	Red + Blue + Green	White

Attaching the safety strap

To keep the speaker from falling when adjusting it, use the included safety strap. Wrap the loop around the horizontal bar of the wake tower, then secure the strap to the speaker by threading the included hex screw through the strap's ring, and screwing it into the hole on the side of the mounting sleeve.

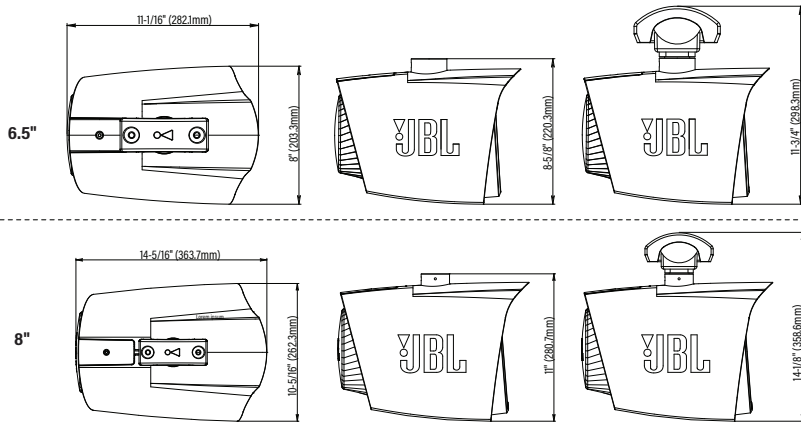


Protecting your speaker from the elements

When not in use, you can protect your speaker using the included neoprene bag. Slide the bag over the speaker, and close the zipper to secure in place. You can use the bag whether the speaker is mounted or unmounted.

Specifications	6.5" (165mm)	8" (200mm)
Continuous power handling	100 watts RMS	150 watts RMS
Peak power handling	300 watts	450 watts
Frequency response	50 Hz – 20 kHz	40 Hz – 20 kHz
Nominal impedance	4 ohms	4 ohms
Sensitivity @ 2.83V	90 dB	92 dB
Tweeter	1" titanium horn	1" titanium horn
Voice coil diameter	1-1/2" (38.5mm)	1-1/2" (38.5mm)
Adjustable bar diameter	1-3/4" (44.5mm) – 3" (76.2mm)	1-3/4" (44.5mm) – 3" (76.2mm)

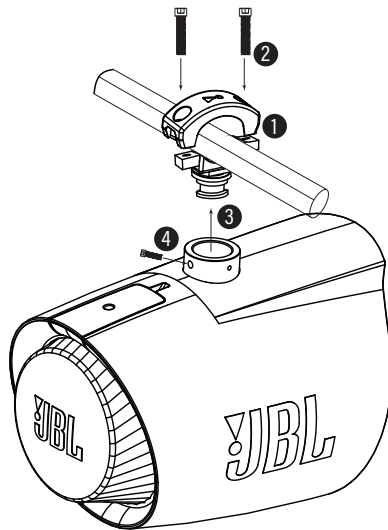
DIMENSIONS



Montage de l'enceinte

1. Placez la pince autour de la barre horizontale de la tour.
2. Utilisez les vis M8 incluses pour bloquer la pince ; insérez les vis par le haut et vissez dans le sens horaire avec la clé hexagonale incluse pour serrer. Pour un montage sûr, utilisez les patins de caoutchouc inclus entre la pince et la barre.
3. Faites glisser l'enceinte sur la pince par le dessous.
4. Attachez l'enceinte sur la pince avec la vis M6 incluse ; insérez la vis dans le trou à l'arrière du manchon de montage et vissez dans le sens horaire avec la clé hexagonale incluse pour serrer.

REMARQUE : Veillez à aligner le bas de la pince avec le trou de passage des fils de l'enceinte et des DEL dans la barre de la tour de remorquage. Faites passer tout l'excès des fils dans la barre afin d'éviter de les pincer.



Orientation de l'enceinte

Desserrez le boulon de fixation. Orientez l'enceinte selon l'angle de votre choix (jusqu'à 360°). Serrez les vis pour la bloquer en place.

Câblage des enceintes

Pour accéder aux bornes de câblage de l'enceinte et des DEL, retirez le panneau sur le dessus du caisson de l'enceinte, derrière le support de fixation.

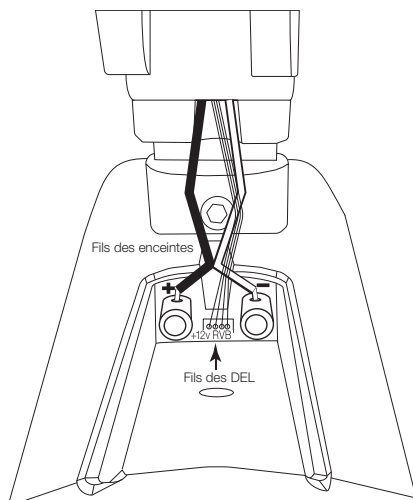
Câblage du signal de l'enceinte

Pour envoyer un signal à l'enceinte, faites passer le câble de l'enceinte depuis la barre dans la moitié inférieure du support de fixation, connectez ensuite les fils positifs (+) et négatifs (-) à la borne appropriée de l'enceinte. Appuyez sur la borne à ressort, insérez l'extrémité dénudée du fil dans la fente puis relâchez la borne. Veillez à respecter la polarité adéquate.

Câblage des DEL de l'enceinte

Pour alimenter les DEL, insérez la prise des fils de DEL dans le bornier des DEL du caisson de l'enceinte, faites ensuite passer les câbles des DEL dans le support de fixation et dans la barre de montage. Ensuite, connectez les fils de 0,32 m² (22-gauge) noir (+12V), rouge, bleu et vert à votre alimentation électrique compatible 12 volts ou à un contrôleur d'éclairage (vendu séparément). Si vous utilisez un contrôleur séparé, veillez à connecter chaque fil à la bonne sortie.

Si vous câblez directement les DEL à votre source d'alimentation, vous pouvez choisir la couleur des DEL en connectant le fil noir à la borne positive (+12V) et les fils R, V et/ou B individuels appropriés ou une combinaison de ces fils à la borne négative (-).

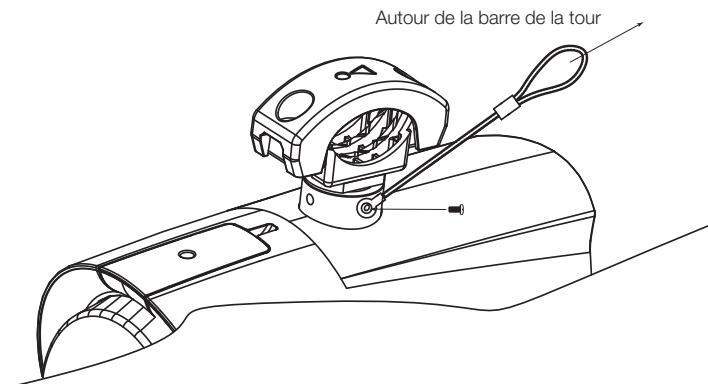


Il y a 7 couleurs possibles, selon la configuration de câblage que vous choisissez :

Fil connecté à la borne positive (+12V)	Fil connecté à la borne négative (-)	Couleur produite
Noir	Rouge	Rouge
	Vert	Vert
	Bleu	Bleu
	Rouge + vert	Jaune
	Rouge + bleu	Mauve
	Bleu + vert	Bleu vert
	Rouge + vert + bleu	Blanc

Fixation de la sangle de sécurité

Pour empêcher l'enceinte de tomber lors d'un réglage, utilisez la sangle de sécurité incluse. Faites passer la boucle autour de la barre horizontale de la tour de remorquage, attachez ensuite la sangle à l'enceinte en insérant la vis hexagonale incluse dans l'œillet de la sangle et en la vissant dans le trou sur le côté du manchon de montage.

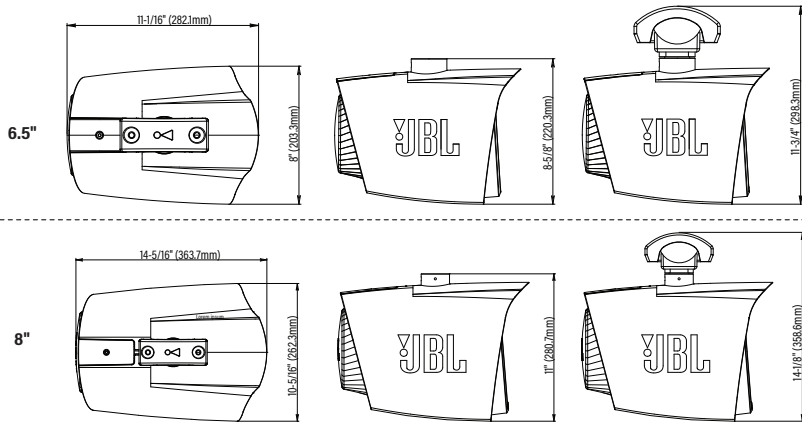


Protection de votre enceinte contre les intempéries

Lorsqu'elle n'est pas utilisée, vous pouvez protéger votre enceinte avec la housse néoprène incluse. Faites glisser la housse sur l'enceinte et fermez-la avec la fermeture à glissière pour la bloquer en position. Vous pouvez utiliser la housse que l'enceinte soit montée ou non.

Caractéristiques techniques	6.5" (165mm)	8" (200mm)
Puissance admissible continue	100 watts RMS	150 watts RMS
Puissance crête admissible	300 watts	450 watts
Réponse en fréquence	50 Hz - 20 kHz	40 Hz - 20 kHz
Impédance nominale	4 ohms	4 ohms
Sensibilité à 2,83 V	90 dB	92 dB
Tweeter	Pavillon titane 25 mm (1")	Pavillon titane 25 mm (1")
Diamètre de bobine acoustique	38,5mm (1-1/2 po.)	38,5mm (1-1/2 po.)
Diamètre de barre réglable	44,5 mm (1-3/4") – 76,2 mm (3")	44,5 mm (1-3/4") – 76,2 mm (3")

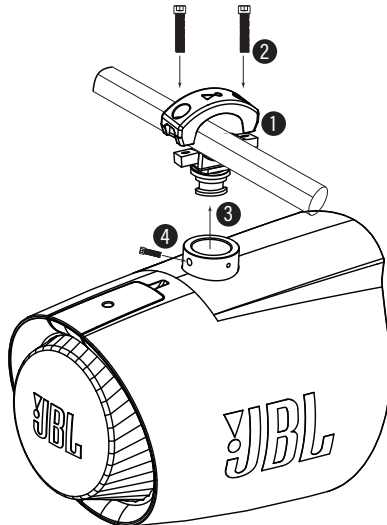
DIMENSIONS



Montaje del altavoz

1. Coloca la abrazadera alrededor de la barra horizontal de la torre.
2. Utiliza los pernos M8 incluidos para sujetar la abrazadera; insértalos desde la parte superior y giralos hacia la derecha con la llave hexagonal para apretarlos. Utiliza las alfombrillas de goma incluidas entre la abrazadera y la barra para obtener un ajuste más firme.
3. Desliza el altavoz sobre la abrazadera desde debajo.
4. Sujeta el altavoz sobre la abrazadera utilizando el perno M6 incluido; inserta el perno en el orificio de la parte posterior del manguito de montaje y giralo hacia la derecha con la llave hexagonal para apretarlo.

NOTA: Asegúrate de alinear la parte inferior de la abrazadera con el orificio por donde pasan los cables del altavoz y los LED hacia la barra de la torre marina. Introduce el cable restante en la barra para evitar que se pellizque.



Giro del altavoz

Aloja el perno de montaje. Gira el altavoz hasta el ángulo que desees (hasta 360°). Aprieta el tornillo para sujetarlo en su lugar.

Cableado de los altavoces

Para acceder a los terminales de los cables del altavoz y los LED, quita el panel de la parte superior de la carcasa del altavoz, detrás del soporte de montaje.

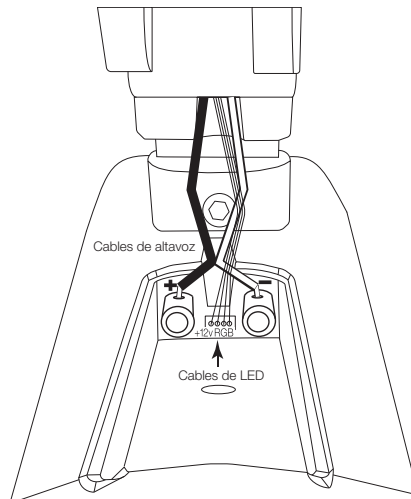
Cableado de señal del altavoz

Para enviar señal al altavoz, haz pasar el cable de altavoz desde la barra de montaje a través de la parte inferior del soporte de montaje y, a continuación, conecta los cabos positivo (+) y negativo (-) con el terminal de altavoz adecuado. Presiona el terminal con resorte hacia dentro, inserta el cable pelado en la ranura y, a continuación, suelta el terminal. Asegúrate de respetar la polaridad.

Cableado de los LED del altavoz

Para alimentar los LED, inserta el conector del cable del LED en el terminal LED de la carcasa del altavoz y, a continuación, haz pasar los cables del LED a través del soporte de montaje y hacia dentro de la barra de montaje. A continuación, conecta los cables de los LED de calibre 22 de color negro (+12 V), rojo, azul y verde con la fuente de alimentación de 12 V o el controlador de luces (se comercializa aparte). Si utilizas un controlador aparte, asegúrate de conectar cada cable a la salida adecuada.

Si vas a cablear de forma fija los LED directamente con la fuente de alimentación, puedes elegir el color de los LED conectando el cable negro al terminal positivo (+12 V) y un solo cable R, G, B o una combinación de cables al terminal negativo (-).

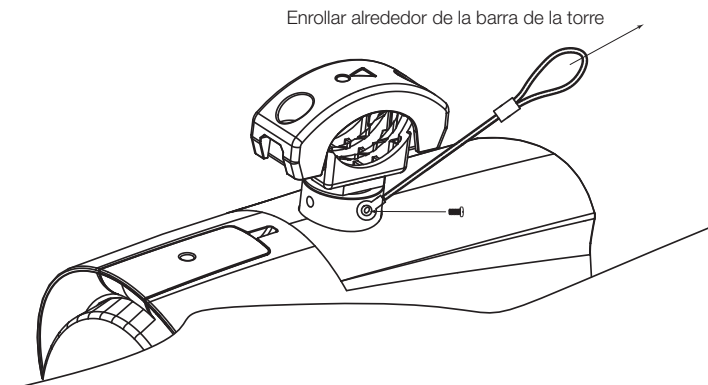


Hay 7 colores posibles, en función de la configuración de cableado elegida:

Cable conectado al terminal positivo (+12 V)	Cable conectado al terminal negativo (-)	Color que se obtiene
Negro	Rojo	Rojo
	Verde	Verde
	Azul	Azul
	Rojo + Verde	Amarillo
	Rojo + Azul	Púrpura
	Azul + Verde	Aguamarina
	Rojo + Azul + Verde	Blanco

Montaje de la correa de seguridad

Para evitar que el altavoz caiga al ajustarlo, utilice la correa de seguridad incluida. Enrolle el lazo alrededor de la barra horizontal de la torre marina. A continuación, sujete la correa al altavoz pasando el tornillo hexagonal incluido a través de la anilla de la correa y atornillándolo en el orificio del lado del mango de montaje.



Protección del altavoz de los elementos

Mientras no se utilice, puedes proteger el altavoz utilizando la bolsa de neopreno suministrada. Desliza la bolsa por encima del altavoz y cierra la cremallera para sujetarla. Puedes utilizar la bolsa con el altavoz montado o desmontado.

Especificaciones	6.5" (165mm)	8" (200mm)
Gestión de potencia continua	100 W RMS	150 W RMS
Gestión de potencia pico	300 W	450 W
Respuesta en frecuencias	50 Hz – 20 kHz	40 Hz – 20 kHz
Impedancia nominal	4 Ohm	4 Ohm
Sensibilidad a 2,83 V	90 dB	92 dB
Altavoz de agudos	Bocina de titanio de 1"	Bocina de titanio de 1"
Diámetro de la bobina de voz	1-1/2" (38,5 mm)	1-1/2" (38,5 mm)
Diámetro de la barra ajustable	1-3/4" (44,5 mm) – 3" (76,2 mm)	1-3/4" (44,5 mm) – 3" (76,2 mm)

JBL TOWER X MARINE SPEAKER

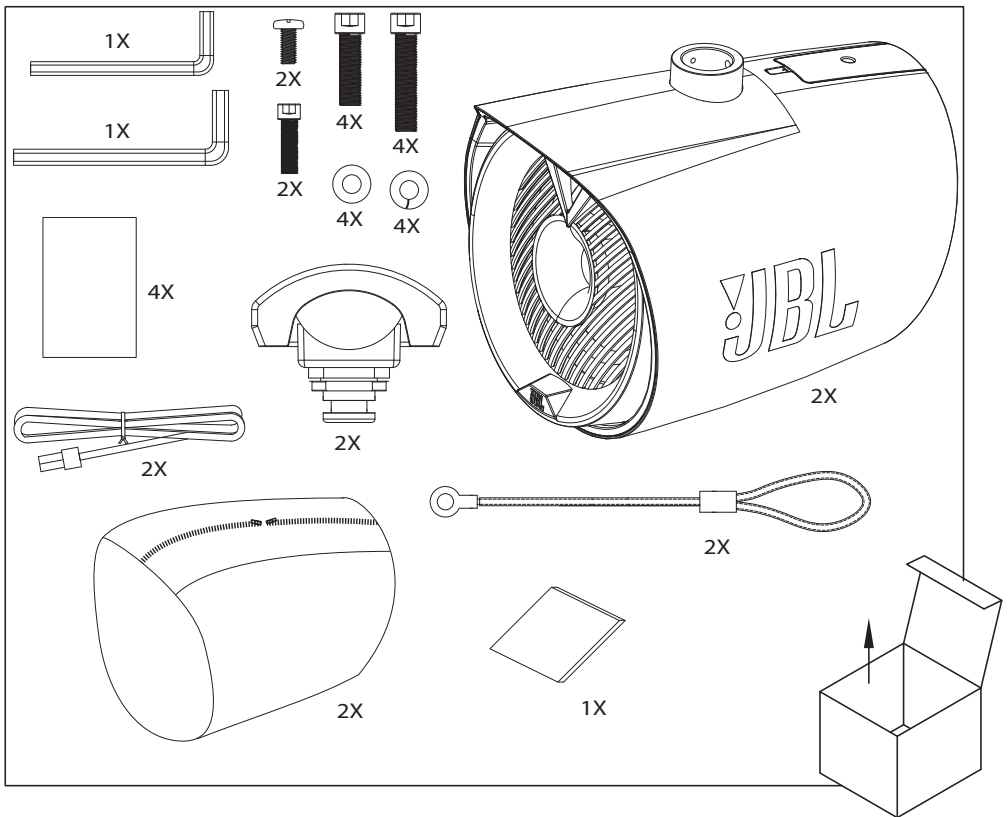
感谢您选购本产品...

本产品的设计旨在提供您所期待的 JBL 性能和操作简便性。

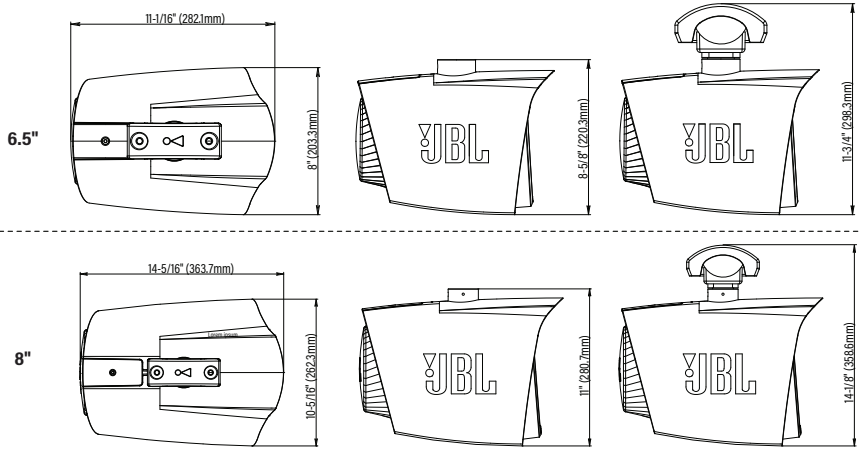
关于本手册

本手册描述了常规安装指南。但请注意，正确安装船载音响组件需要具备丰富经验。如果您不具备成功执行安装所需知识和工具，我们强烈建议您向获得授权的 JBL 经销商咨询安装服务事宜。请保留所有使用说明和销售收据以供参考。

产品清单



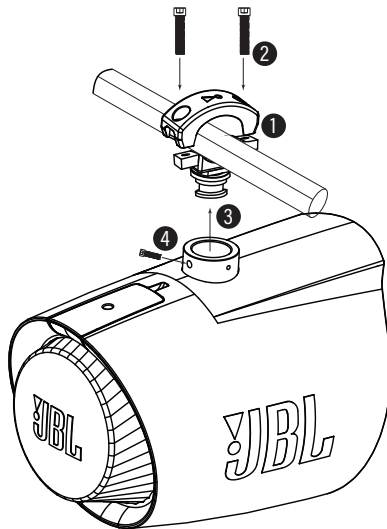
尺寸



安装扬声器

1. 将夹钳套在塔的水平杆周围。
2. 使用随附的 M8 螺栓固定夹钳;从顶部插入螺栓,然后使用随附的六角扳手顺时针拧紧螺栓。为达到紧密贴合,在夹钳和水平杆之间使用随附的橡胶垫。
3. 将扬声器从下面滑入夹钳。
4. 使用随附的 M6 螺栓将扬声器固定到夹钳上;将螺栓插入安装固定套背面的小孔中,然后使用随附的六角扳手顺时针拧紧螺栓。

注意: 确保夹钳底部与小孔对齐,这样扬声器和 LED 线缆才能穿过该小孔至尾波塔水平杆。将剩余线缆穿入水平杆,以防抽搐。



旋转扬声器

松开安装螺栓。旋转扬声器至所需的角(最大 360°)。拧紧螺栓,固定好扬声器。

扬声器接线

要访问扬声器和 LED 线缆端子，取下安装支架背后扬声器外壳顶部的面板。

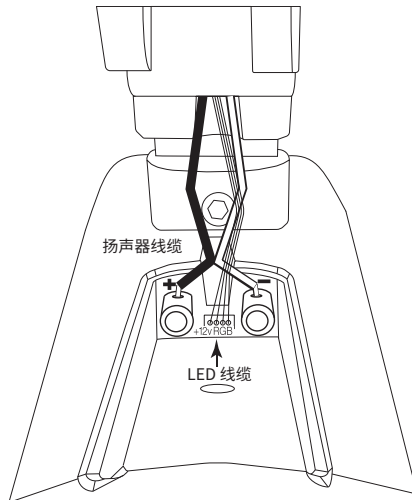
扬声器信号设置

要发送信号至扬声器，将扬声器线缆从安装条穿过安装支架的下半部分，然后将正极 (+) 和负极 (-) 引线连接至合适的扬声器端子。压入弹簧端线夹，将裸线端插入槽口，然后释放端子。请确保极性准确。

扬声器 LED 指示灯设置

要为 LED 指示灯供电，将 LED 线缆插头插入扬声器外壳上的 LED 端子，然后将 LED 线缆穿过安装支架并穿入安装条。接着，将 22 号线规的黑色 (+12V)、红色、蓝色和绿色 LED 线缆连接至兼容的 12 V 电源或灯控制器 (单独出售)。如果使用单独的控制器，请确保将每根线缆连接到合适的输出。

如果将 LED 指示灯直接硬连接到电源，您可以将黑色线缆连接到正极 (+) 端子，将合适的 R、G 和/或 B 单线或组合线连接到负极 (-) 端子，以选择 LED 指示灯的颜色。

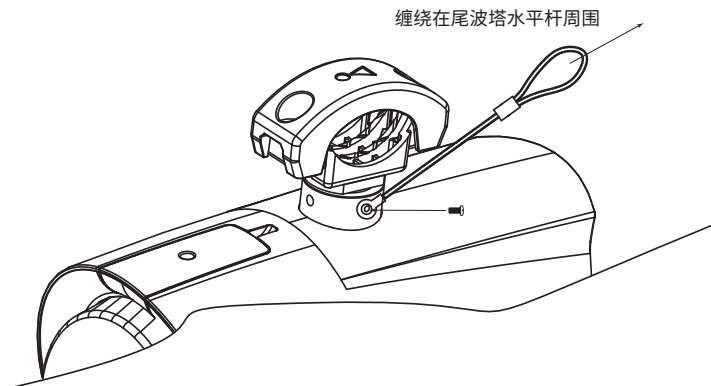


根据您选择的接线配置，可能产生 7 种颜色：

线缆连接至正极 (+12V) 端子	线缆连接至负极 (-) 端子	产生的颜色
黑色	红色	红色
	绿色	绿色
	蓝色	蓝色
	红色 + 绿色	黄色
	红色 + 蓝色	紫色
	蓝色 + 绿色	碧绿色
	红色 + 蓝色 + 绿色	白色

连接安全带

为防止扬声器在调整时掉落，请使用随附的安全带。将环套在形尾波塔水平杆周围，然后将随附的六角螺丝穿过安全带的环，再将其旋入安装固定套一侧的小孔中，以此将安全带固定到扬声器上。



保护您的扬声器免受环境影响

当不使用时，您可以使用随附的氯丁橡胶袋来保护扬声器。将袋子套在扬声器上，并拉上拉链以将其固定。无论扬声器已安装的还是未安装，您都可以使用这个保护袋。

规格	6.5" (165mm)	8" (200mm)
连续功率承受能力	100W RMS	150W RMS
峰值功率承受能力	300W	450 W
频率响应	50 Hz – 20 kHz	40 Hz – 20 kHz
标称阻抗	4 ohms	4 ohms
灵敏度 @ 2.83V	90 dB	92 dB
高音扬声器	1" 钛膜喇叭	1" 钛膜喇叭
音圈直径	1-1/2" (38.5mm)	1-1/2" (38.5mm)
可调节杆直径	1-3/4" (44.5mm) – 3" (76.2mm)	1-3/4" (44.5mm) – 3" (76.2mm)

EN

FR

ES

CN